

EQUIPO AVANZADO DE ÓSMOSIS INVERSA

Flujo directo 4 etapas de filtración

- ~ Capacidad 600 GPD (2.280 lpd.)
- ~ Tamaño compacto
- ~ Sistema de información en equipo con display (pantalla)
- ~ Ratio de conversión: 60%





1,5/2 LPM
ALTA
PRODUCCIÓN



AVISO
DE CAMBIO
DE FILTRO



AVISO
DE CAMBIO
DE MEMBRANA



3 ETAPAS
DE FILTRACIÓN



CIRCUITO
HIDRÁULICO
INTEGRADO



2:1,5 | RATIO DE
AGUA PRODUCIDA
Y AGUA DISPENSADA



FLUJO DIRECTO
EQUIPO SIN
DEÓSITO



CAMBIO DE
FILTROS EN
SOLO 2 SEGUNDOS



AUTOLAVADO
INTELIGENTE
DE MEMBRANA



MAYOR CAUDAL
DE AGUA
DISPENSADA



EQUIPO
DE FÁCIL
MANTENIMIENTO



GRIFO
DE ACERO INOXIDABLE
DE ALTO CAUDAL

lykke
Direct Flow

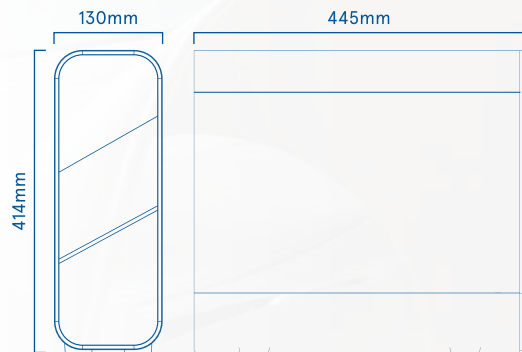
CAPACIDAD
600 GPD

Llena tu vaso de agua
en solo 8 segundos



Grifo HARU

ULTRA COMPACTA Y ADAPTABLE A CUALQUIER ESPACIO



Explora nuevas
dimensiones
en tu cocina.

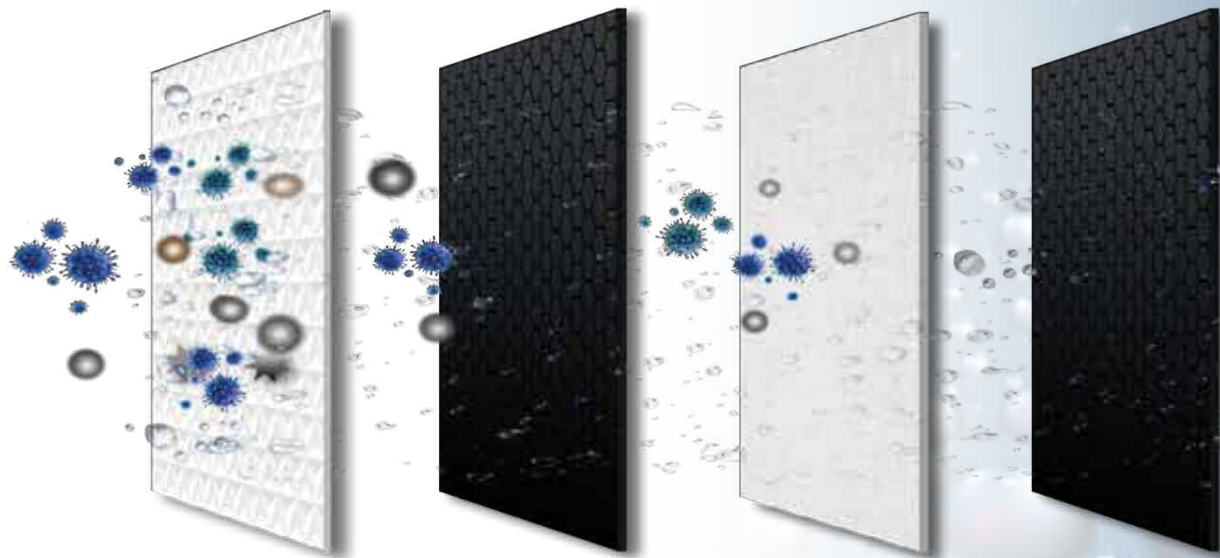


FILTRO COMPUESTO

4 etapas de filtración

Eliminación del 99,9% de metales pesados, cloro, bacterias, óxido, materia orgánica, etc.

lykke
Direct Flow



PAC



PAC



RO



CB

Eliminación de grandes partículas, sedimentos, óxido.
Prefiltro

Precisión: 5-10µm.
Elimina el 85% del cloro. Carbón filtro.

Eliminación de metales pesados y bacterias.

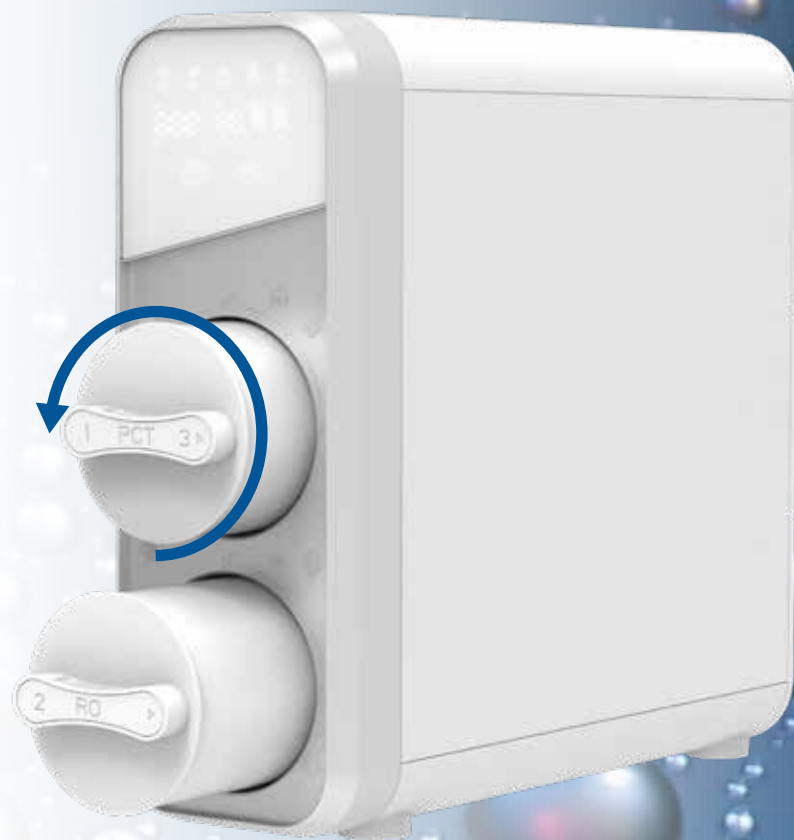
Postfiltro eliminación de sabores y olores.
Carbón Block

lykke
Direct Flow

CAMBIO DE FILTROS FÁCIL Y RÁPIDO

en solo **3 segundos**

Con un simple giro y sin tener que mover el equipo, saca rápidamente el filtro agotado y cámbialo por el nuevo para que tu equipo funcione de nuevo al 100%.



MEMBRANA RO

Membrana de 600 GPD.
Máxima producción y mínimo rechazo.

lykke
Direct Flow



FILTROS MUY DURADEROS

Abre la puerta
al ahorro

~ RO. Membrana de 600 GPD.

~ PCT. Prefiltro de carbón +
postfiltro de carbón Block.

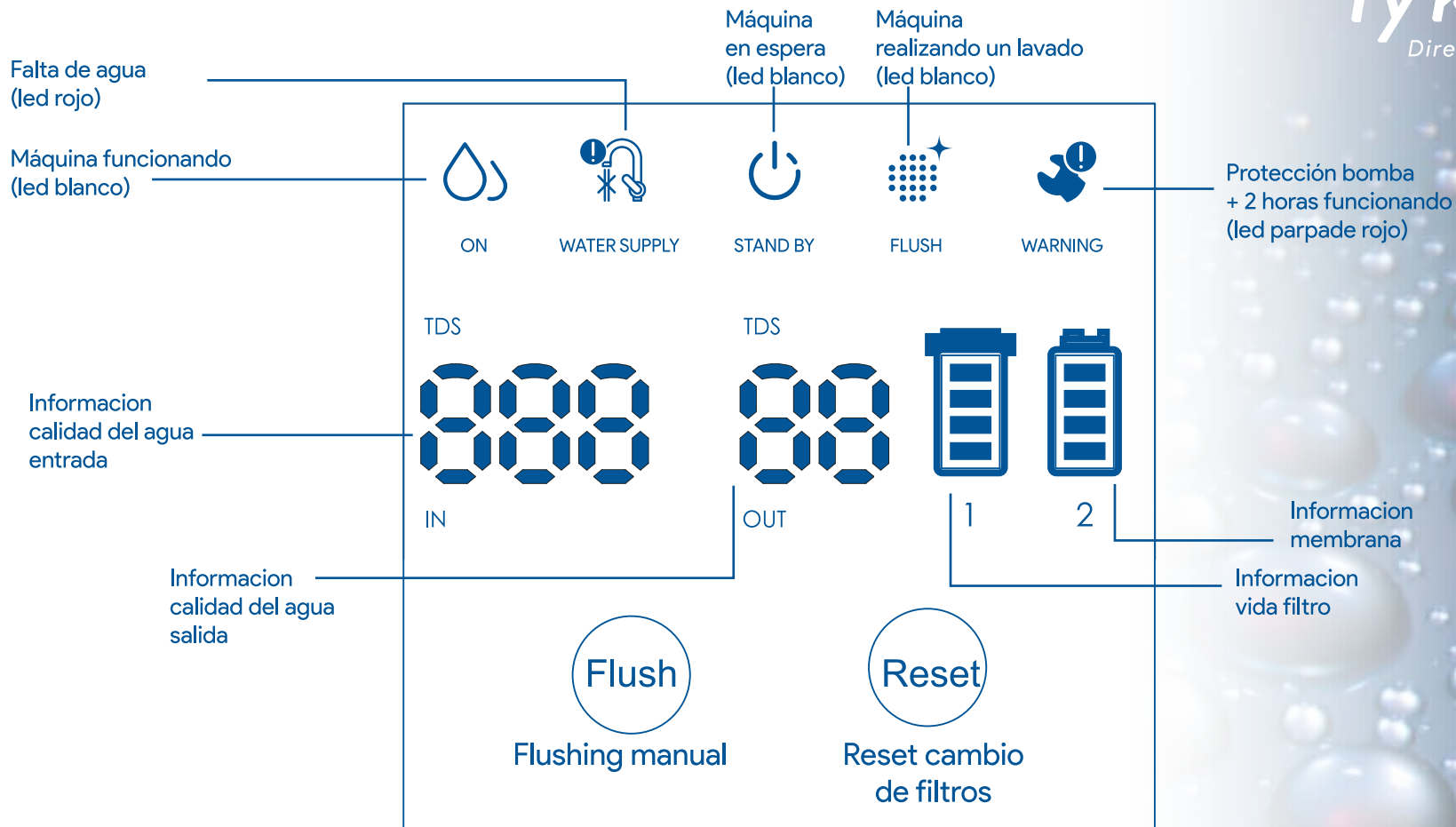
PCT

RO



DISPLAY INTELIGENTE

lykke
Direct Flow



UN EQUIPO 100% RESPETUOSO CON EL MEDIO AMBIENTE

2 litros producidos
1,5 litro rechazado

Equipo sin depósito. Garantiza agua
osmotizada al instante directamente desde
tu grifo.

lykke
Direct Flow



AUTOLAVADO DE MEMBRANA



- ~ Programa incorporado
- ~ Evita obstrucciones de la membrana y alarga su vida útil
- ~ Asegura agua de alta calidad y mejor sabor

lykke
Direct Flow



CONEXIONES HIDRÁULICAS, ELÉCTRICAS Y ELECTRÓNICAS

1. Alimentación eléctrica
2. Grifo 1/4"
3. Entrada de agua 3/8"
4. Desagüe 1/4"



CIRCUITO INTEGRADO



- ~ Menos fugas
- ~ Menos soldaduras
- ~ Sellado más fuerte
- ~ Más fácil y segura de usar



CARACTERÍSTICAS TÉCNICAS

lykke
Direct Flow



PRESIÓN (máx. - mín.)	4 - 1 bar (400 - 100 kPa)
TEMPERATURA (máx. - mín.)	38 - 5 °C
TDS (máx.)	1500 ppm
DUREZA (máx)	20 °HF
PESO	12,5 kg
ALIMENTACIÓN ELÉCTRICA	24 VDC 4,5A
ADAPTADOR	100 - 240 VAC 50 - 60 HZ
PRODUCCIÓN (máx.)	1,5 - 2 LPM
RECOVERY	≥ 60%

ESPECIFICACIONES DEL FILTRO

lykke
Direct Flow

FILTRO	PCT PREFILTRO + POSTFILTRO		MRO · MEMBRANA RO
MEDIA	PAC	CB	RO 600GPD
FUNCIONALIDAD	Eliminación de partículas, sedimentos, óxido.	Eliminación de partículas, sedimentos, óxido. Eliminación de color, olor, mejora del sabor. Eliminación de cloro, carbón, tetracloro, metano.	Eliminación de metales pesados, microorganismos, bacterias, pesticidas y antibióticos. Desalinización: $\geq 90\%$
PRECISIÓN	5 micras	5 - 10 micras	0,0001 micras
CAPACIDAD TOTAL	3 LPM		1,7 LPM
CAMBIO RECOMENDADO	12 meses / 8.000 litros		36 meses / 15.000 litros

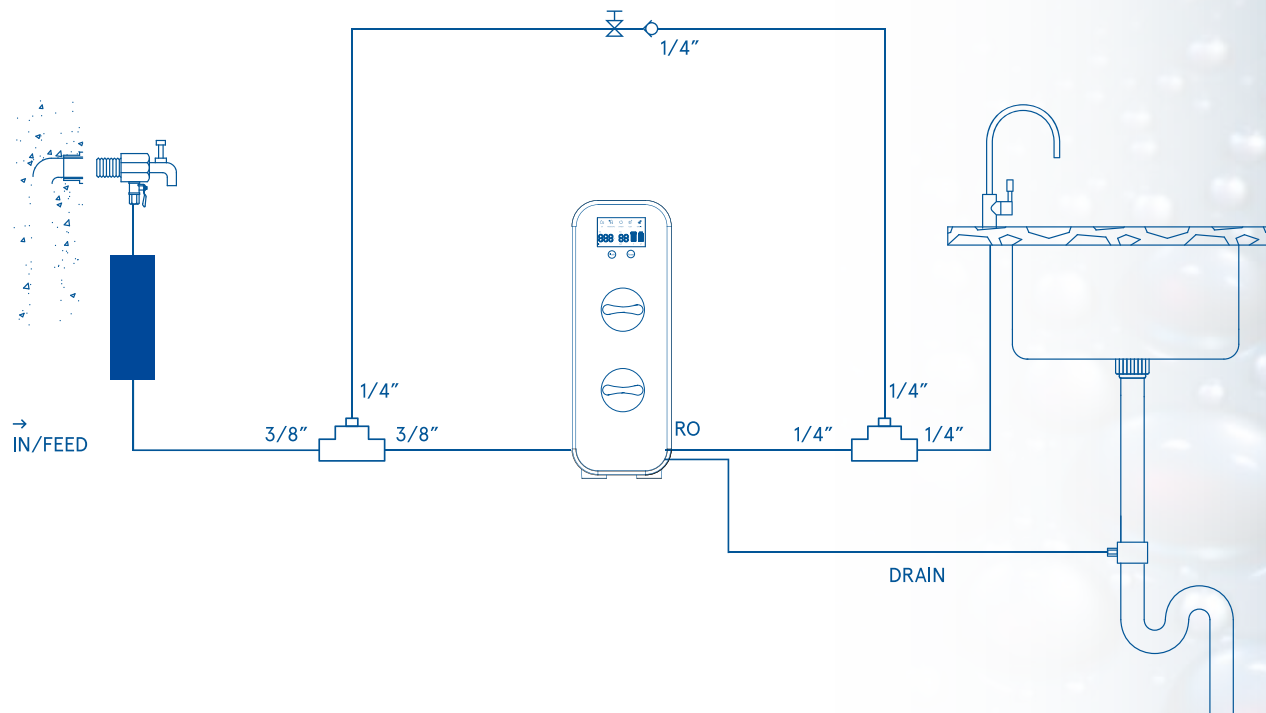
FUNCIONALIDADES FLUSHINGS AUTOMÁTICOS

lykke
Direct Flow

FUNCIÓN	ACCIONES	ESTADO DE LAS LUCES
1. Lavado a la conexión eléctrica	Lavado de 60 segundos.	Luz de flush parpadeando en blanco a 1Hz
2. Lavado por tiempo de trabajo acumulado de 6 horas	Lavado de 60 segundos.	Luz de flush parpadeando en blanco a 1Hz
3. Lavado manual pulsando "Select flush"	Lavado de 90 segundos.	Luz de flush parpadeando en blanco a 1Hz
4. Lavado al cerrar el grifo	Lavado de 5 segundos.	Luz de flush parpadeando en blanco a 1Hz

KIT DE MEZCLA

lykke
Direct Flow



PERSONALIZA TU EQUIPO

RO LYKKE se puede suministrar como equipo neutro o personalizado con la marca de tu empresa.

lykke
Direct Flow

Tu marca aquí



lykke
Direct Flow