

# Ósmosis Inversa **Pallas VIVA**

## El mejor tratamiento de agua para su hogar

Nuestro equipo de **Ósmosis Inversa Pallas VIVA** le proporcionará un agua pura de gran calidad, le evitará la compra de botellas o garrafas de agua, colaborando así con la protección del medio ambiente, ya que no generamos residuos plásticos.



## Ósmosis Inversa Pallas **VIVA**

Con el sistema de Ósmosis Inversa obtendrá un agua con un bajo contenido en sales y libre de impurezas y contaminantes químicos.

### Su equipo dispone de 5 etapas:

- Filtro de sedimento de 5 micras.
- Filtro de carbón activo granulado.
- Filtro de carbón activo block.
- Membrana semi permeable 50 GPD.
- Postfiltro de carbón activado.

## Características principales según modelo

# Ósmosis Inversa **Pallas VIVA**

Temperatura de entrada: (máx./mín.) 40°C / 2°C

Producción: 175 litros día (puede variar según la calidad y temperatura del agua de entrada)

Depósito de acumulación de agua tratada: 10 litros

TDS máximo admisible a la entrada: 2.000 ppm

Presión de entrada: (máx./mín.) 6 / 2,8 bar (modelo "SO" Shut-off)

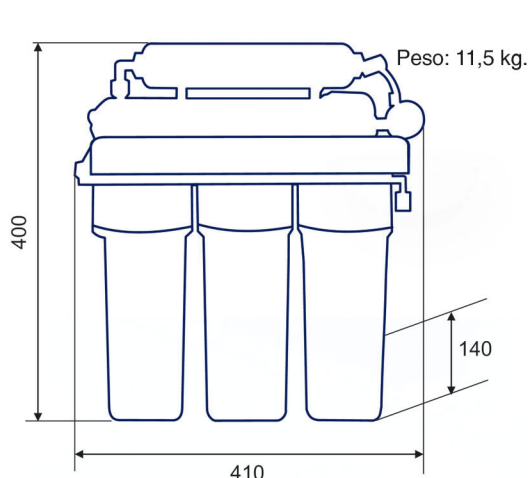
Presión de entrada: (máx./mín.) 2,5 / 1 bar (modelo "BP" con bomba)

Alimentación eléctrica: 24 Vdc. 30 W

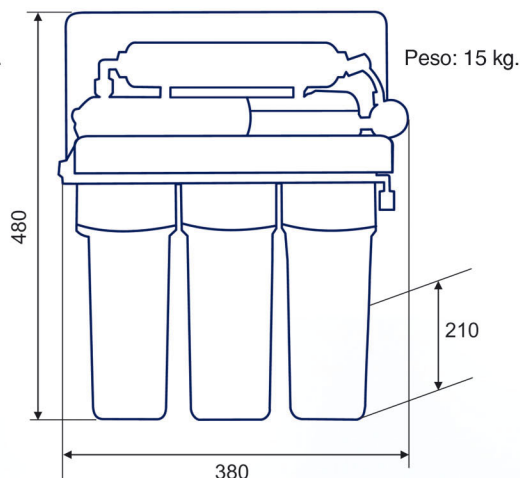
Adaptador eléctrico: 100-240v. 50/60 Hz 24 Vdc 2A

El agua de entrada a los equipos debe ser bacteriológicamente potable

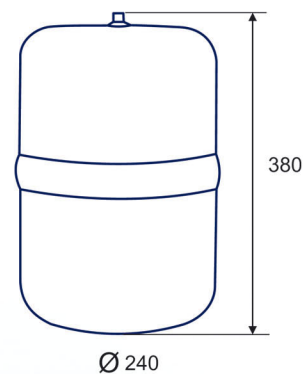
## Dimensiones



Modelo "SO" Shut-off



Modelo "BP" con bomba



Depósito de acumulación



MIEMBRO  
ASOCIADO

